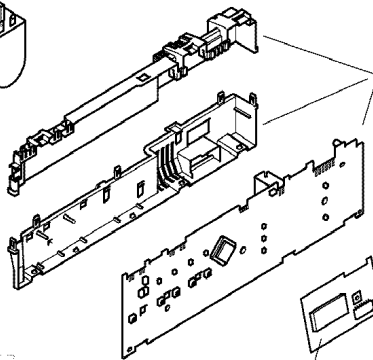
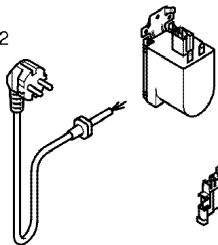


18 1928

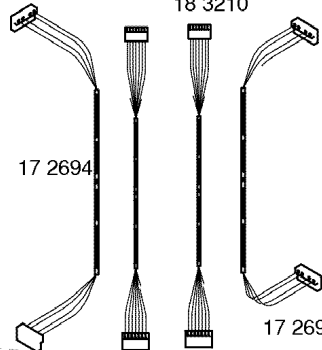
26 6722



43 2090



18 3210



17 2694

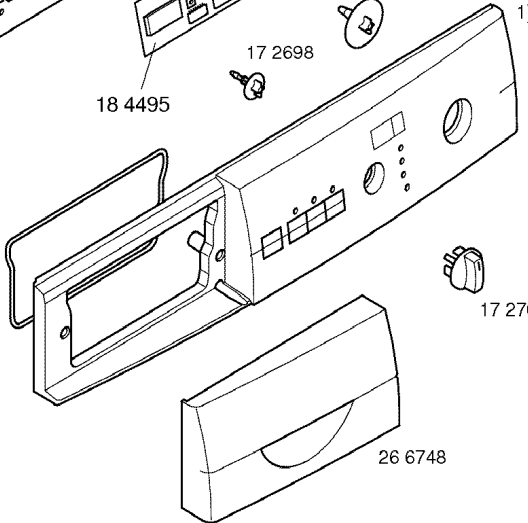
17 2696

17 2695

18 4495

17 2698

17 2697



1)

17 2699 1)

17 2700 1)

26 6748

NTC

